

QJ

中华人民共和国航空航天工业部航天工业标准

QJ 2209~2211-91

加工不锈钢用丝锥

1991-02-28 发布

1991-10-01 实施

中华人民共和国航空航天工业部 发布

目 录

QJ 2209.1-91	加工不锈钢用短柄丝锥 $d=1\sim 36\text{mm}$	(1)
QJ 2209.2-91	加工不锈钢用长柄丝锥 $d=3\sim 24\text{mm}$	(9)
QJ 2209.3-91	加工不锈钢用短柄螺母丝锥 $d=2\sim 36\text{mm}$	(15)
QJ 2209.4-91	加工不锈钢用长柄螺母丝锥 $d=3\sim 24\text{mm}$	(21)
QJ 2210-91	加工不锈钢用丝锥应用尺寸 $d=1\sim 36\text{mm}$	(27)
QJ 2211-91	加工不锈钢用丝锥技术条件	(41)

加工不锈钢用长柄丝锥

$d=3\sim 24\text{mm}$

1 主题内容与适用范围

本标准规定了加工不锈钢用长柄丝锥的型式尺寸和技术要求。
本标准适用于加工不锈钢件普通螺纹的长柄丝锥。

2 引用标准

- QJ 2210 加工不锈钢用丝锥应用尺寸
- QJ 2211 加工不锈钢用丝锥技术条件

3 型式尺寸

3.1 $d=3\sim 5\text{mm}$ 长柄丝锥型式尺寸按图 1 和表 1 的规定。

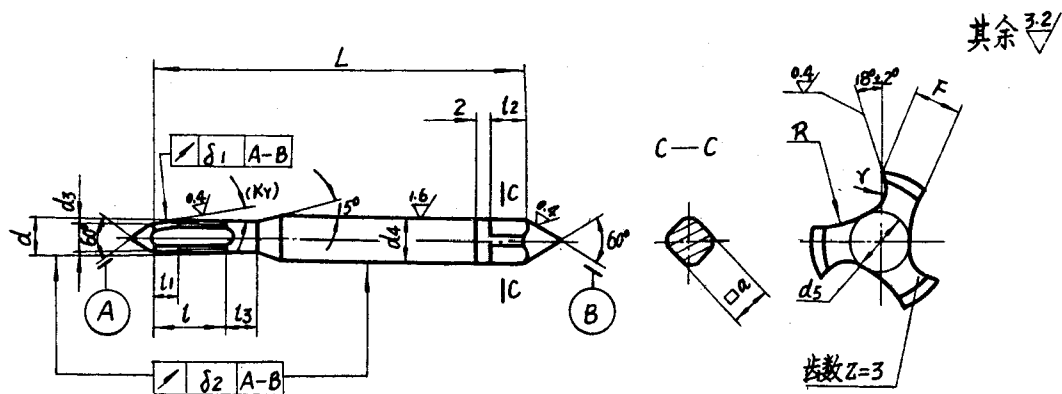


图 1

注：切制左螺纹用的刀齿方向相反。